

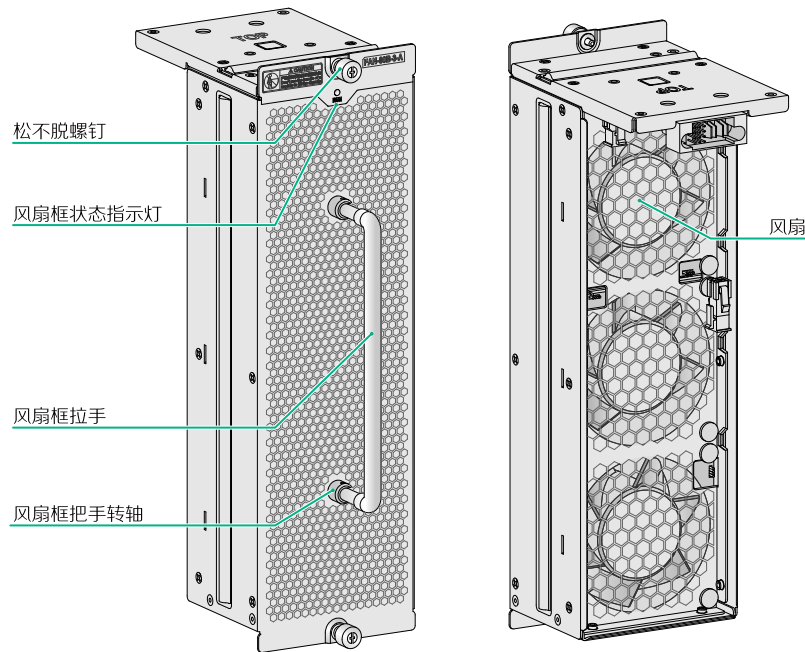
UNIS FAN-80B-2-A & FAN-80B-3-A 风扇框 用户手册-AP101

BOM: 3101A13J

纸质手册无法随产品更新而实时刷新，您可以通过查阅官网电子手册来获取最新信息。

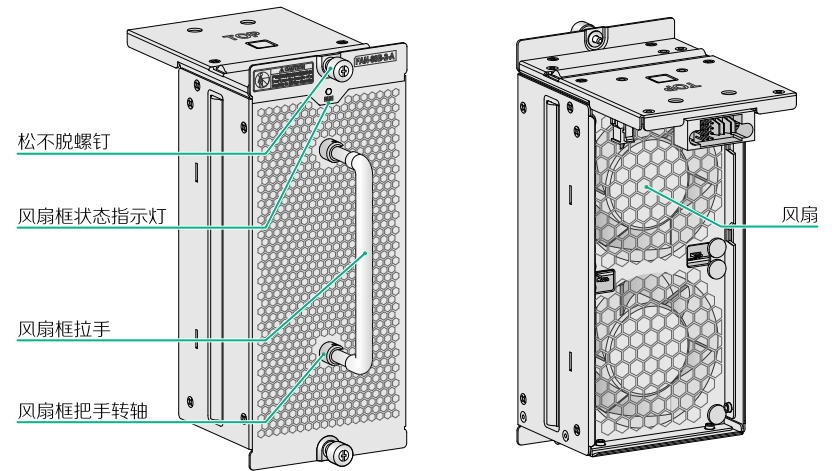
风扇框的介绍

FAN-80B-2-A风扇框内有2个风扇，FAN-80B-3-A风扇框内有3个风扇，均采用抽风设计。冷风由设备前面板的主控板区、业务板区和交换网板区通风孔进入，携带主控板、业务板和交换网板运行产生的热量，从风扇框通风孔排出。



FAN-80B-3-A风扇框
面板侧外观

FAN-80B-3-A风扇框
风扇侧外观



FAN-80B-2-A风扇框
面板侧外观

FAN-80B-2-A风扇框
风扇侧外观

风扇框支持热插拔，在设备运行状态下进行风扇框的更换时，需要注意的是：

- 请注意用电安全；
- 只有在保证一个风扇框正常运行的情况下，才可以插拔另一个风扇框；
- 建议在新风扇框到位后再启动更换操作，在此之前请将旧风扇框保留在机框中，避免灰尘或异物进入设备；
- 在设备运行状态下插拔风扇框时，设备将处于单风扇框工作状态，智能调速风扇会自动增加转速，可能会造成噪音增大。请做好防护措施（如佩戴降噪耳罩、耳塞等劳保设施），并事先做好准备工作尽可能缩短操作时间。

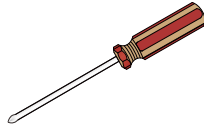
建议您不要在设备运行时，长时间停留在设备出风口侧，以免强风引起身体不适。

在设备出风口侧操作设备时，请尽量避开强风，或者做好相应防护。

安装工具



防静电腕带



十字螺丝刀

风扇框的更换

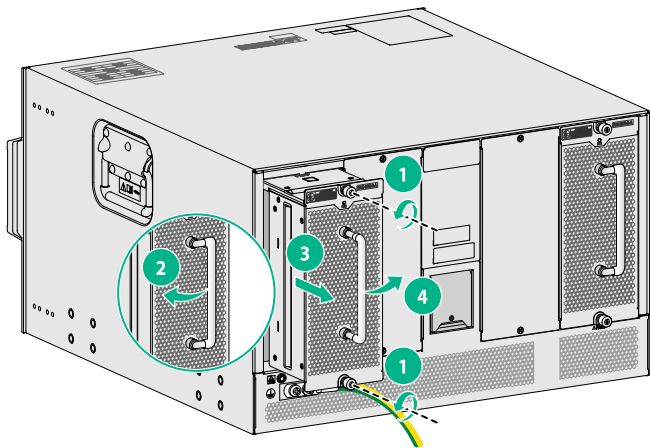
- 设备出厂标配了两个风扇框。当风扇框出现故障时，需及时更换风扇框，以保持设备的正常散热。

- 如下以更换FAN-80B-2-A风扇框为例。FAN-80B-3-A风扇框更换过程和要求与此例类似，不再赘述。

- FAN0槽位和FAN1槽位风扇框更换方法相同。

- 风扇框拆卸时，请不要接触转动中的风扇，以免受到伤害。
- 拆卸风扇框后，请勿直立放置风扇框，以免造成设备损坏或人身伤害。

1. 准备一个防静电垫子，用于放置拆卸下来的风扇框。
2. 佩戴防静电腕带确保防静电腕带与皮肤良好接触，并确认防静电腕带已经良好接地。
3. 如下图中①所示，使用螺丝刀松开风扇框上方和下方的松不脱螺钉。
4. 如下图中②所示，将风扇框把手抬起。
5. 一只手紧握住风扇框上的把手，将风扇框缓慢拉出机箱一些，使风扇框与设备脱离连接，如下图中③所示。待风扇停转后，用另一只手托住风扇框下方的手托区域，再将风扇框完全取出。
6. 将已拆卸的风扇框放置到防静电垫子上后，把风扇框把手放下，如下图中④所示。



7. 将待安装的风扇框从包装袋中取出后，把风扇框的把手抬起，如下图中⑤所示。
8. 保证风扇框上下方向正确（风扇框上有TOP标识），将风扇框对准机箱的风扇框插槽。
9. 一只手紧握住风扇框上的把手，另一只手托住风扇框下方的手托区域，将风扇框沿插槽导轨推入机箱中，直至风扇框完全插入插槽，如下图中⑥所示。插入时尽量保持平稳，不要左右、前后晃动。
10. 如下图中⑦所示，放下风扇框把手，使把手紧贴风扇框。
11. 如下图中⑧所示，使用螺丝刀拧紧风扇框上方和下方的松不脱螺钉。

